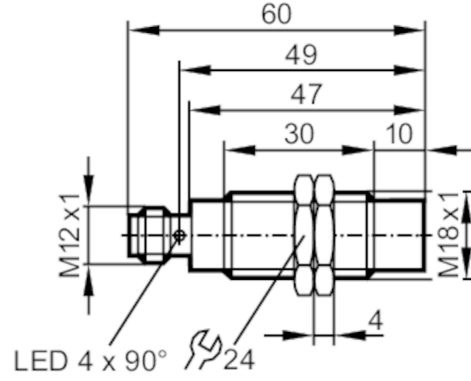


# IG6084



## İndüktif analog sensör

IGK3008A2PKG/US



### Elektriksel özellikleri

Çalışma gerilimi [V]	15...30 DC
Akım tüketimi [mA]	< 20
Koruma sınıfı	II
Ters polarite koruması	evet

### Çıkışlar

Analog voltaj çıkışı [V]	0...10; (lineer; değişim: 1,389 V/mm; yumuşak demirden yapılmış hedef ve önden yaklaşım için: 24 x 24 x 1 mm)
Min. yük direnci [Ω]	2000
Kısa devre koruması	evet
Aşırı yük koruması	evet

### İzleme aralığı

Ölçme aralığı [mm]	0,8...8
--------------------	---------

### Doğruluk / sapma

Düzeltilme katsayısı	Çelik: 1 / paslanmaz çelik: 0,7 / Pirinç: 0,5 / Alüminyum: 0,4 / Bakır: 0,3
Analog çıkışın lineerlik hatası [%]	± 1 %; (UA maks. in)
Tekrarlanabilirlik analog çıkış [%]	± 1 %; (UA maks. in)
Sıcaklık katsayısı	± 5 %; (UA maks. in)

### Tepki süresi

Cevap verme zamanı [ms]	< 10
-------------------------	------

### Çalışma Koşulları

Çalışma sıcaklığı [°C]	-25...80
Koruma	IP 67

### Testler / Onaylar

EMC	EN 60947-5-2
MTTF [yıl]	1005

# IG6084



## İndüktif analog sensör

IGK3008A2PKG/US

### Mekanik özellikleri

Ağırlık	[g]	63
Gövde		Diş yapısı
Montaj		çıkıntılı montaj
Boyutlar	[mm]	M18 x 1 / L = 60
Diş tasarımı		M18 x 1
Malzemeler		Gövde: Pirinç beyaz bronz kaplamalı; algılama yüzeyi: PBT

### Gösterge / Kontroller

Gösterge	çalışma aralığının içinde	1 x LED, sarı ışıklar
	çalışma aralığının dışında	1 x LED, sarı flaş yapma

### Aksesuarlar

Aksesuarlar (içinde)	montaj somunu: 2
----------------------	------------------

### Açıklamalar

Paket miktarı	1 adet
---------------	--------

### Elektriksel bağlantı - fiş

Soketli: 1 x M12



### Bağlantı

